

EVMB 型

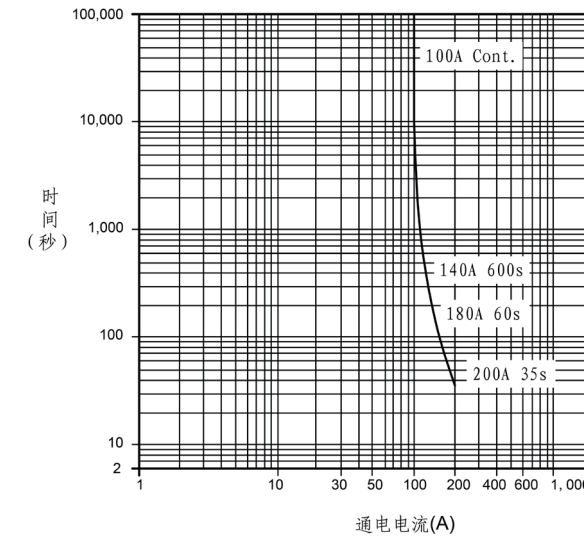


EVMB 型

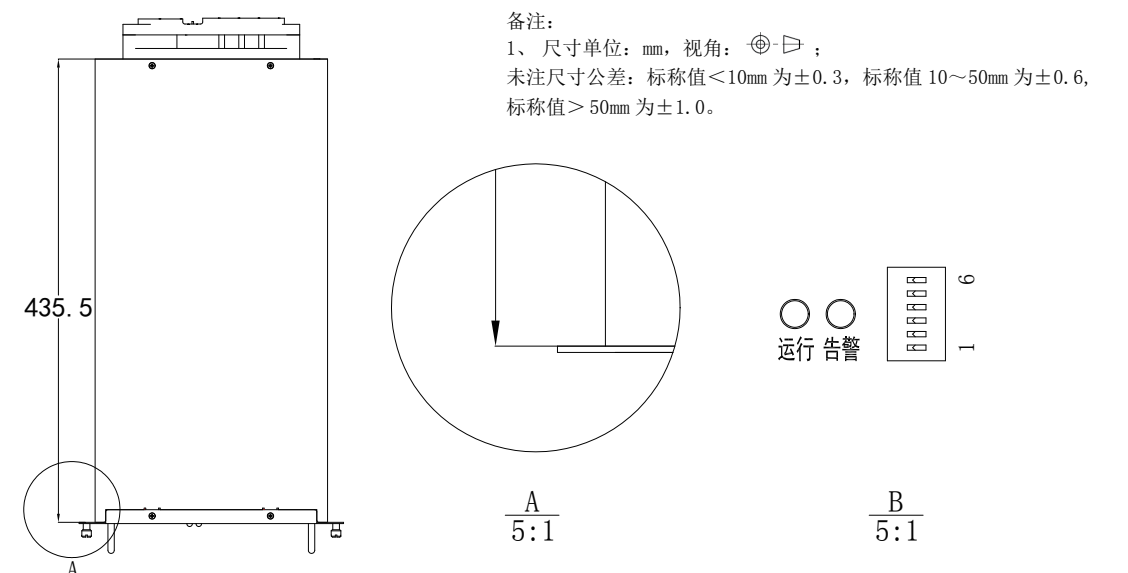
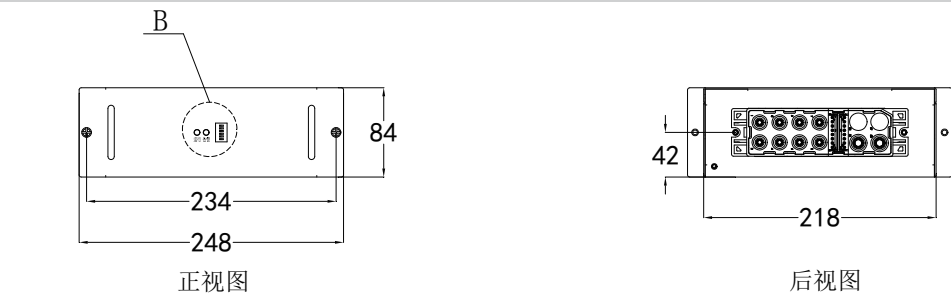
电气性能		Electrical Characteristics	
输入特性	工作电压范围	DC 200V~DC 1000V	Operating voltage range
	额定工作电流	DC 63A	Rated working current
输出特性	工作电压范围	DC 200V~DC 1000V	Operating voltage range
	额定工作电流	DC 63A	Rated working current
绝缘电阻	输入对外壳、输出对外壳、输入对输出、输入对通讯、输出对通讯：1000 V，不小于 100 MΩ； 通讯对外壳：500 V，不小于 100 MΩ		Insulation
介电强度	输入对外壳、输出对外壳、输入对输出、输入对通讯、输出对通讯：DC 3500 V，1 min； 通讯对外壳：DC 1400 V，1 min		Dielectric strength
冲击耐压	输入对外壳、输出对外壳、输入对输出：±6KV		Impact withstand voltage
外壳防护等级	IP20		Enclosure rating
电磁兼容	静电放电抗扰度：GB/T 17626.2-2018，3 级；		Electromagnetic Compatibility
	射频电磁场辐射抗扰度：GB/T 17626.3-2006，3 级；		
	电快速瞬变脉冲群抗扰度：GB/T 17626.4-2018，3 级；		
	浪涌（冲击）抗扰度：GB/T 17626.5-2008，3 级；		
	射频场感应的传导骚扰抗扰度：GB/T 17626.6-2017，3 级；		
	工频磁场抗扰度：GB/T 17626.8-2006，4 级；		
通讯方式	电压暂降、短时中断抗扰度：GB/T 17626.11-2012；		communication method
	传导发射限值：GB 4824-2013 中表 2 要求；		
	辐射发射限值：GB 4824-2013 中表 4 要求。		
通讯方式	1路，CAN2.0B，125kbps，用于与充电控制通信。		

环境条件		Environmental Conditions	
使用与贮存环境温度	-25°C - +60°C	Temperature range	
使用与贮存环境湿度	5% - 95%RH (无结露、结冰 No condensation and freezing)	Humidity range	
海拔	≤2000m	Elevation	
参考数据		Reference data	

载流能力



外形尺寸



备注：
1、尺寸单位：mm，视角： $\oplus \square$ ；
未注尺寸公差：标称值<10mm 为±0.3，标称值 10~50mm 为±0.6，
标称值> 50mm 为±1.0。